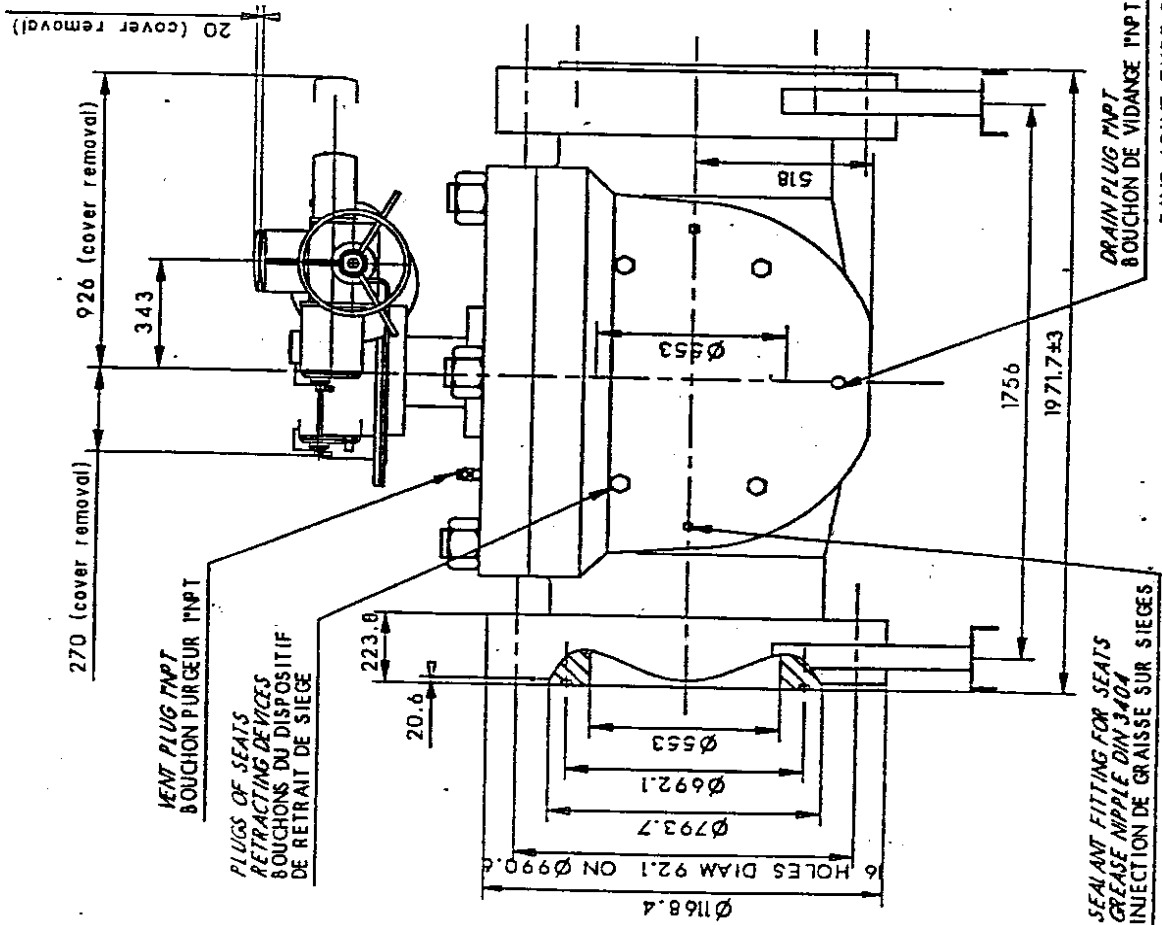


VUE DE FACE

# POIDS & PLAN D'ENCOMBREMENT

FRONT VIEW



MODELE  
TYPE

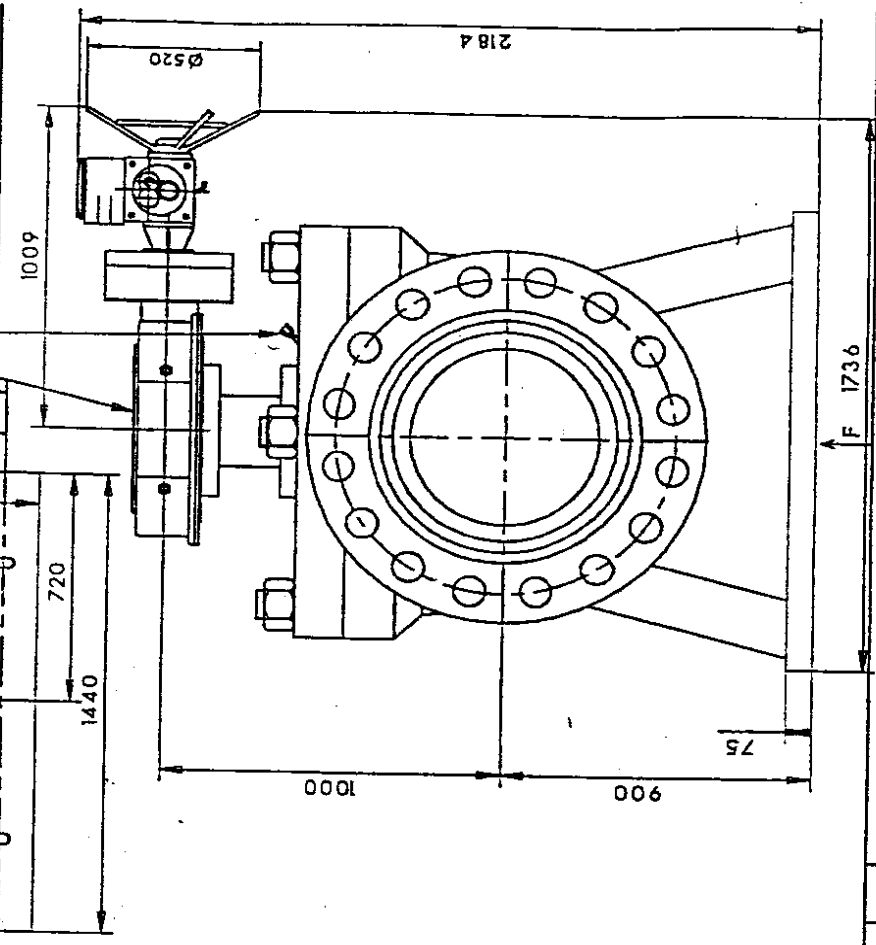
TE 24" X 24" ANSI 1500 RTJ / RTJ  
WITH ROTORK ACTUATOR TYPE IQ16/W10R

# WEIGHT & OUTLINE DRAWING GENERAL ARRANGEMENT DRAWING

FOOTWEIGHT	≈ 9750 Kgs ≈ 21
OPERATOR WEIGHT	≈ 470 Kgs ≈ 1
TOTAL	≈ 10220 Kgs ≈ 2253

INDICATOR OF POSITION  
INDICATEUR DE POSITION

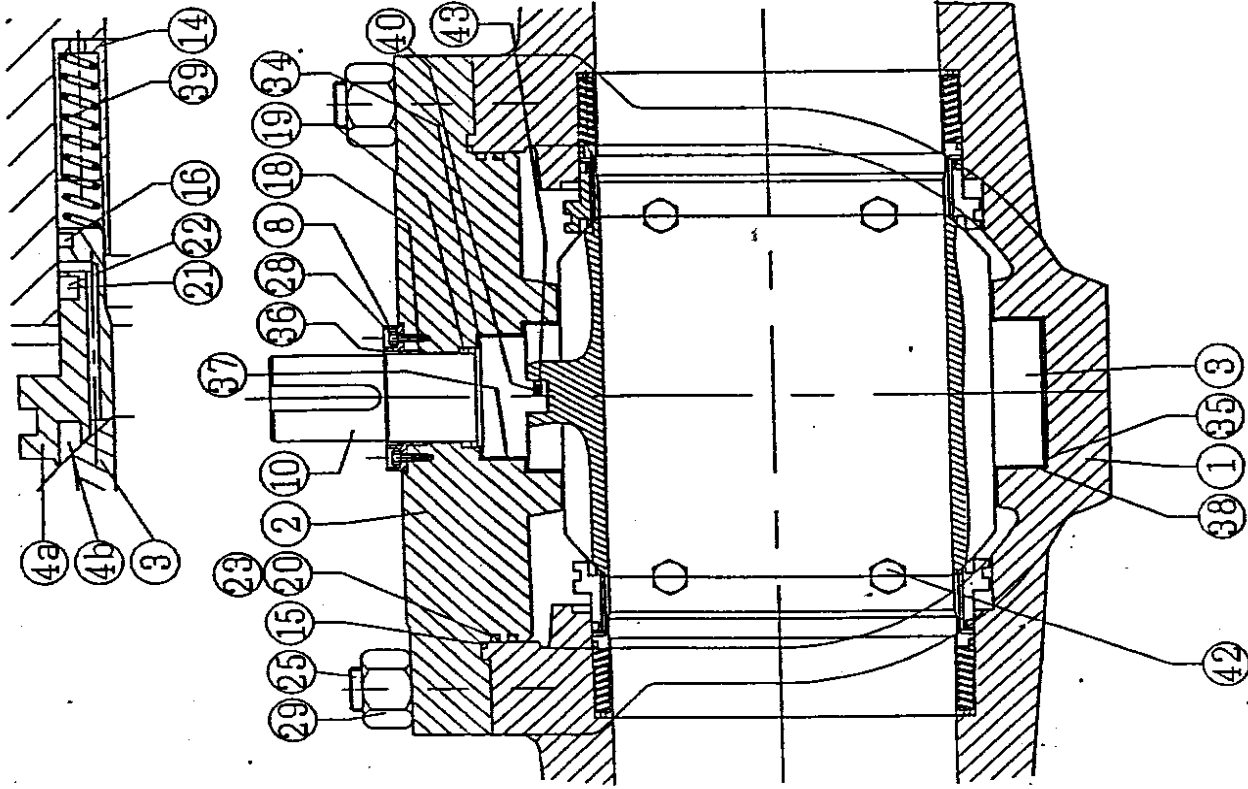
SEALANT FITTING FOR STEM  
GREASE NIPPLE DIN 3404  
INJECTION DE GRAISSE SUR AXE



Rev. Date	Modification	Scale: 0.06	Plan N°	Drawn	Appr.
A	REVISED ISSUE	Rue de Sabarot - BP 7 8160 St-AVERTY - FRANCE Tel: 03 45 07 00 Fax: 03 45 45 93 Telex: 521 071 SDT	PE8F245LJAJA	Dec / Rev	Sho
Ce document fait partie du dossier SDT No: GA.5044301 /the document is part of SDT dossier No: 91ET 2/3			A	1/1	

En cas de litige, le fournisseur des SDT Valves et le client s'entendent sur le fait que les documents, codes ou produits sont distribués en vertu d'une licence de SDT Valves. Toute réimpression ou utilisation non autorisée sans la permission écrite de SDT Valves est formellement interdite. Toute réimpression ou utilisation non autorisée sans la permission écrite de SDT Valves est formellement interdite.

PLAN EN COUPE  
SECTIONAL AND ASSEMBLY DRAWING



MODELE  
TYPE

TE 24" x 24" ANSI 1500 RTJ / RTJ

PAF LIST AND BILL OF MATERIAL

Rep. Item	Designation	Qty	P.R. S.P.	Matiere
1	CORPS	1		ASTM A216 WCC
2	FLASQUE	1		ASTM A105
3	SPHERE	1	X	ASTM A894 Gr F52 + 75% ENP
4a	SIÈGE	2	X	AISI 410
4b	JOINT DE SIÈGE	2		PTFE
6				
7	CHAPEAU	1		ASTM A105
8				
9	QUEUE D'ENTRAÎNEMENT	1		AISI 410
11				
12				
13				
14	GUIDE RESSORTS	2		AISI 410
15	JOINT GRAPHITE DE FLASQUE	1	X	GRAPHITE WITH CORROSION INHIBITOR
16	JOINT GRAPHITE DE SIÈGE	1	X	GRAPHITE WITH CORROSION INHIBITOR
17				
18	JOINT GRAPHITE D'AXE	2	X	GRAPHITE WITH CORROSION INHIBITOR
19	JOINT D'AXE	1	X	PTFE GR + S STEEL SPRING
20	JOINT TORIQUE DE FLASQUE	2	X	VITON
21	JOINT TORIQUE DE SIÈGE	2	X	VITON
22	BAGUE ANTI-EXTROSION	2	X	NITRILE
23	BAGUE ANTI-EXTROSION	2	X	PTFE
24				
25	TIGE FILETÉE FLASQUE	20		ASTM A193 Gr. B7M
26				
27				
28	VIS DE CHAPEAU	12		ASTM A320 88M
29	ECROU FLASQUE	20		ASTM A194 Gr. 2HM
30				
31				
32				
33				
34	RONDELLE BUTÉE D'AXE SUP.	1	X	C STEEL + PTFE COATED
35	RONDELLE BUTÉE D'AXE INF.	1	X	C STEEL + PTFE COATED
36	COUSSINET CHAPEAU	1	X	C STEEL + PTFE COATED
37	COUSSINET QUEUE D'ENTRAÎNEMENT	2	X	C STEEL + PTFE COATED
38	COUSSINET SPHERE	40	X	INCONEL X750
39	RESSORT DE SIÈGE	1		INCONEL X750
40	RESSORT ANTI-STATIQUE	1		
41				
42	BOUCHON EXCENTRIQUE	8		AISI 316
43	BILLE ANTI-STATIQUE	1		S STEEL
44				
45				
46				
47				

P. R. = Pièces de rechanges / S. P. = Spare parts

D					
C					
B					
A	10/06/1995	FIRST ISSUE			
Rev.	Date	Modification	Ech. / Scale : N.A.	Plan N° / Doc. ref.	Sheet
				F24FB93Z004	A
					1 / 1
					SHEET 3 / 3

SDT Valves Flow Control Technologies  
 Ce document fait partie du dossier S.D.T. N° / This document is part of S.D.T. file N° : G.A.50443.01  
 Ce plan et la nomenclature de S.D.T. Valves ne sont des documents, ni des renseignements, ni des recommandations, ni des instructions.  
 This drawing & S.D.T. Valves nomenclature are not to be transmitted, copied or reproduced without a written authorization.